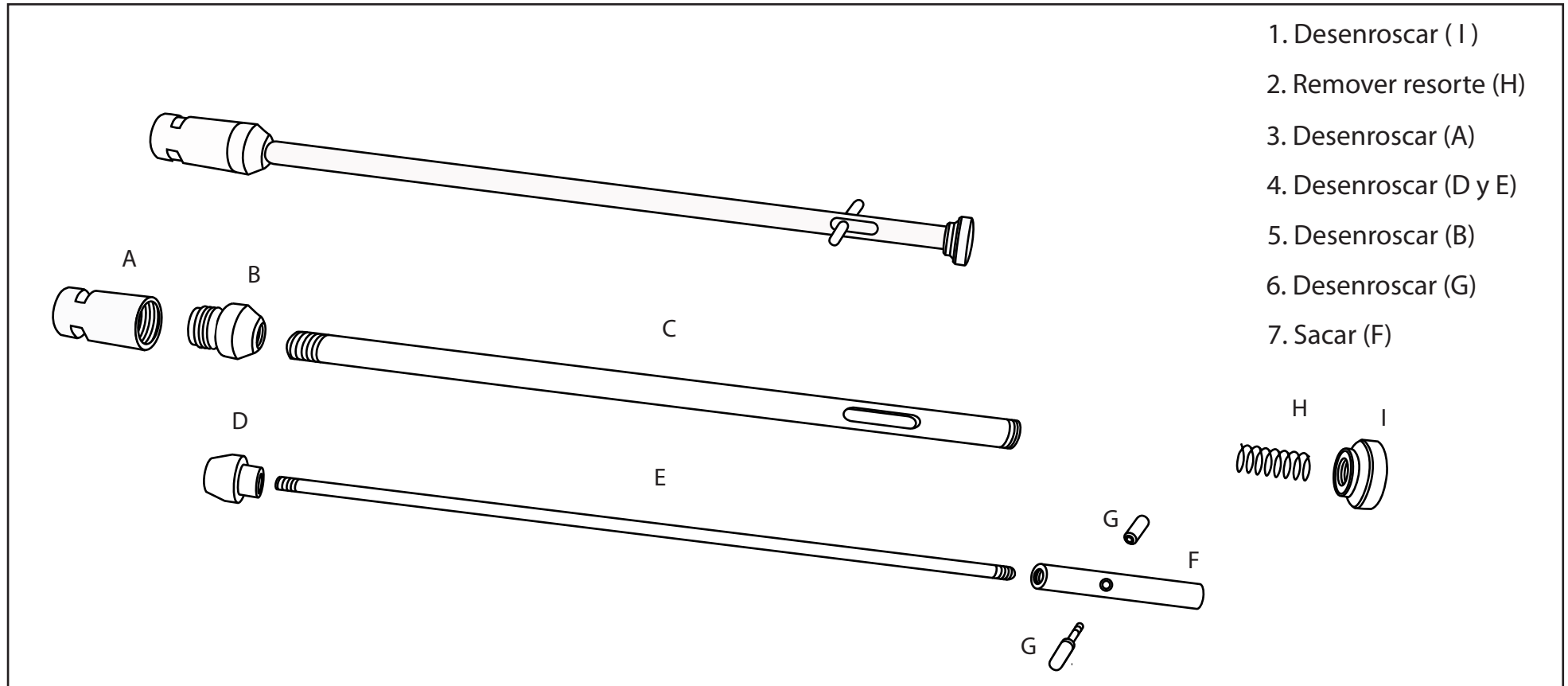


Muestreador para líquidos BL-35TR



Instrucciones para desarme y limpieza



Instrucciones de uso

1. Enroscar un tubo.
2. Introducir el muestreador en el líquido hasta la profundidad deseada.
3. Abrir para dejar ingresar la muestra.
4. Cerrar y retirar el muestreador.